



ELNUR GABARRON[®]

Árlista
2022/23



oxyma



elektromosfűtés.com

HŐTÁROLÓK	4
Ecombi ARC, nagy visszatartású dinamikus hőtárolós kályhafotovoltaikus rendszerekhez Ecombi SOLAR, statikus napelemes hőtárolós kályha fotovoltaikus rendszerekhez Ecombi PLUS, programozható statikus hőtárolós kályha wifi vezérléssel ADL, dinamikus hőtároló	
HŐSUGÁRZÓK	8
Termikus folyadékkal működő hőszugárzók Termikus folyadék nélküli hőszugárzók	
ELEKTROMOS TÖRÖLKÖZŐTARTÓ	10
ELEKTROMOS KISGÉPEK	10
Kézszáritók Ipari légmelegítő Falra szerelhető konvektor Hordozható konvektor Fali kerámia fűtőtestek Hordozható fűtőventilátorok Infra lámpák	
ELEKTROMOS KAZÁNOK	14
Fűtés és használati meleg víz Csak fűtés Nagy teljesítményű kazánok	
ELEKTROMOS VÍZMELEGÍTŐK	18
LÉGKONDITIONÁLÁS	20
HORDOZHATÓ LÉGKONDITIONÁLÓ	22
KIEGÉSZÍTŐK	24



Ez alatt az öt évtized alatt alkalmazkodtunk a társadalomhoz és a környezethez, hogy világszerte számos piacra eljussunk, új és továbbfejlesztett légkondicionáló és használati melegvíz-megoldásokat kínáljunk a környezet tiszteletben tartása mellett. Minden ügyfelünk bizalma alapvető fontosságú volt ahhoz, hogy az otthonaik légkondicionálására szolgáló megoldások folyamatos fejlesztésére összpontosítsunk, így az elektromos fűtési rendszerek úttörői lettünk, és számos szabadalommal rendelkezünk a piacon.

1973 óta a minőség és az innováció iránti erős elkötelezettségünk a DNS-ünkben van. Tisztában vagyunk azzal, hogy utunknak egyre fenntarthatóbbnak és önellátónak kell lennie, ezért termékeink tervezése, fejlesztése és gyártása során nagymértékben hagyatkozunk a megújuló energiák használatába, csökkentve a CO2-kibocsátást minden gyártási folyamatunkban.

Hálásak vagyunk mindenkinek az erőfeszítéseikért, és továbbra is a legnagyobb igényességgel és elkötelezettséggel fogunk dolgozni.

Minden részlegünk és csapatunk a lehető leggyorsabban dolgozik és kezeli a felmerülő kérdéseket.

- Készletkérdések vagy megrendelések esetén.
- Műszaki tanácsadás Több mint 70 hivatalos műszaki szervizünk van a félszigeten.
- Tanácsadás nagy projektekkal vagy reformokkal kapcsolatban.

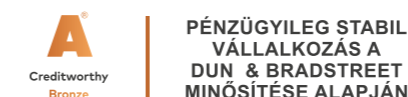


Oxyma Systems Víz- és Légkezelés Technológiai Kft.
Elnur Gabarron kizárólagos képviselő

Székhely: 2024 Kisoroszi, Szérű u. 32.
Telephely és raktár: 3433 Nyékládháza, Ady Endre u. 49/A.
Iroda és bemutatóterem: 1034 Budapest, Makovecz Imre u. 21. Fszt. 6.
Telefon: +36 46 999 689; +36 30 756 7845; +36 30 665 5982
Szerviz és szerviz bejelentés: szerviz@oxyma.hu ; +36 30 924 6191
E-mail: oxyma@oxyma.hu



Az ajánlott kiskereskedelmi árak tartalmazzák az elektromos és elektronikus berendezések hulladékainak kezelésével kapcsolatos költségeket.

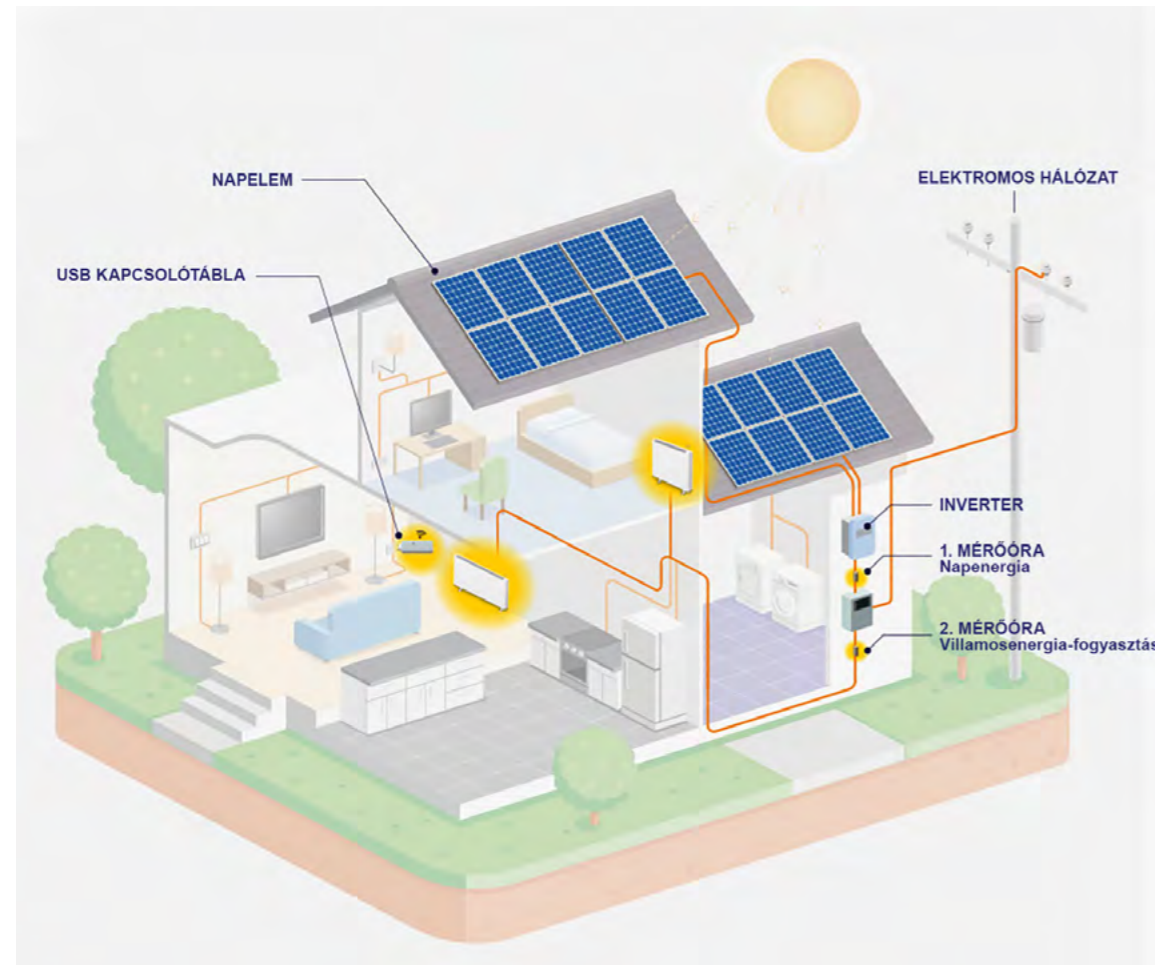


PÉNZÜGYILEG STABIL
VÁLLALKOZÁS A
DUN & BRADSTREET
MINŐSÍTÉSE ALAPJÁN



NAPELEMES HŐTÁROLÓS FŰTÉS

Napkollektoros fűtőberendezések fotovoltaikus rendszerekhez a hálózatba történő többletbetáplálással



Hozza ki a legtöbbet önfogyasztó rendszeréből



Automatikusan kezeli a berendezés által termelt többletet, és a napenergiát a lakás fűtésére alakítja át.



Használja a napkollektoros fűtőberendezéseket önmagukban felesleg esetén vagy kombináltan, a hálózati terhelés feltöltésével.



Csökkenti a fűtési fogyasztást.



Szabadalmaztatott Solar Manager



Integrált irányítás wifin keresztül a G Control rendszeren keresztül. Töltse le az ingyenes Elnur Gabarron Wifi Control alkalmazást.



Élvezze a tiszta és fenntartható fűtést CO2-kibocsátás nélkül.

ECOMBI ARC

Nagy visszatartású dinamikus hőtárolós kályha fotovoltaikus berendezésekhez. Felhasználja a felesleges napenergiát. Irányítás wifin keresztül. Optimális töltési idő 8 óra. Konzultáljon 14 órás terhelés esetén.



MODELL	CIKKSZÁM	TELJESÍTMÉNY NÉVLEGES 8 ÓRA	FESZÜLTÉG	MAGASSÁG	SZÉLESSÉG	MÉLYSÉG	TÖMEG	FŰTHETŐ TERÜLET MÉRETE	NETTÓ ÁR
ECO20 ARC	15470020	1600 W	230 V~	73 cm	72 cm	19,5 cm	99 kg	~15 m2***	287 690 Ft
ECO30 ARC	15470030	2400 W	230 V~	73 cm	95 cm	19,5 cm	143 kg	~24 m2***	345 680 Ft
ECO40 ARC	15470040	3200 W	230 V~	73 cm	117 cm	19,5 cm	186 kg	~32 m2***	415 240 Ft

Ezek az akkumulátorok akár 2 konfigurálható töltési időszakot is lehetővé tesznek.

ECOMBI SOLAR

Statikus hőtárolós kályha fotovoltaikus rendszerekhez. Felhasználja a felesleges napenergiát. Irányítás wifin keresztül. Optimális töltési idő 8-14 óra.



MODELL	CIKKSZÁM	TELJESÍTMÉNY NÉVLEGES 8 ÓRA*	TELJESÍTMÉNY NÉVLEGES 14 ÓRA*	FESZÜLTÉG	MAGASSÁG	SZÉLESSÉG	MÉLYSÉG	TÖMEG	FŰTHETŐ TERÜLET MÉRETE	NETTÓ ÁR
ECO15 SOLAR	15470115	975 W	550 W	230 V~	73 cm	55 cm	18 cm	62,5 kg	~8 m2***	175 720 Ft
ECO20 SOLAR	15470120	1300 W	650 W	230 V~	73 cm	66 cm	18 cm	80 kg	~12 m2***	210 200 Ft
ECO30 SOLAR	15470130	1950 W	1100 W	230 V~	73 cm	89 cm	18 cm	115 kg	~17 m2***	261 220 Ft
ECO40 SOLAR	15470140	2600 W	1300 W	230 V~	73 cm	111 cm	18 cm	150 kg	~22 m2***	292 240 Ft

*A névleges teljesítmény a berendezés által a terhelési időszak alatt felvett átlagos teljesítmény. A tápvezetékeket és a védőberendezéseket a 8 órás névleges teljesítmény figyelembevételével kell kiválasztani. Ezek az akkumulátorok akár 2 konfigurálható töltési időszakot is lehetővé tesznek.

SOLAR BOX KIEGÉSZÍTŐ

Az hőtároló kályhák működéséhez szükséges tartozék az önfogyasztó berendezésekben. Ez a tartozék 2 teljesítménymérőt és 1 USB vezérlőegységet tartalmaz.

A teljes rendszerhez csak egy Solar Box szükséges; háromfázisú rendszerek esetén kérjük, forduljon hozzánk.



NETTÓ ÁR 109 766 Ft

Csz. 90000135

(lásd a jellemzőket a 24. oldalon)

HŐTÁROLÓS FŰTÉS

24-ÓRÁS KOMFORT



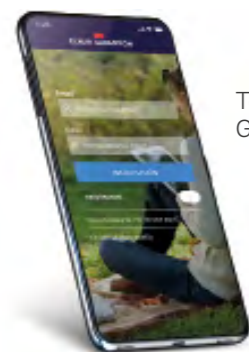
Intelligens hőtárolós kályhák wifi vezérléssel

MAGAS VISSZATARTÁSÚ DINAMIKUS HŐTÁROLÓS KÁLYHÁK

ECOMBI ARC

A kívánt időpontokban biztosítják a kényelmet, és takarékoskodnak az energiafogyasztással.

Hatékony fűtés, amely a hőgazdálkodás optimalizálásával szabályozza a villamosenergia-fogyasztást. A terhelés meghatározásához a fogyasztás felmérésén túlmenően **hőleadás-szabályozást is tartalmaz, lehetővé téve a felhasználó számára, hogy a nap számukra legkényelmesebb időpontjában élvezhesse a kényelmet.**



Töltse le az ingyenes Elnur Gabarron Wifi Control

STATIKUS HŐTÁROLÓS KÁLYHÁK

ECOMBI PLUS

Folyamatos, 24 órás kényelmet biztosítanak, automatikusan szabályozva a fogyasztást.

Napközben értékelik a fogyasztást, hőmérsékletmérést végeznek **és automatikusan meghatározzák a következő energiaterhelést**, így elkerülhető a túlfogyasztás és megtakarítható a fűtés.

Az Ecombi hőtárolós kályhák wifin keresztül is kezelhetők és vezérelhetők a G CONTROL HUB vezérlőegység kiegészítő telepítésével.

Ezenkívül számos előnyt kínálnak, mint például a programozás, az egyéni vezérlés, több töltési időszak beállításának lehetősége, különböző üzemmódok stb.

AJÁNLOTT KIEGÉSZÍTŐK AZ ECOMBI HŐTÁROLÓS KÁLYHÁKHOZ

Manager Box

Vezérlőegység és optimalizáló a fűtés wifin keresztüli vezérléséhez és a teljesítményszabályozáshoz.



NETTÓ ÁR 71 759 Ft

Csz. 90000150

(lásd a jellemzőket a 24. oldalon)

G Control HUB EU

Kapcsolótábla a fűtőberendezések wifin keresztül történő vezérléséhez



NETTÓ ÁR 35 966 Ft

Csz. 90000095

(lásd a jellemzőket a 24. oldalon)

G Control HUB USB

USB vezérlőegység a fűtőberendezések wifin keresztül történő vezérléséhez



NETTÓ ÁR 35 966 Ft

Csz. 90000125

(lásd a jellemzőket a 24. oldalon)

ECOMBI ARC

Nagy visszatartású dinamikus hőtárolós kályha fotovoltaikus berendezésekhez. Felhasználja a felesleges napenergiát. Irányítás wifin keresztül. Optimális töltési idő 8 óra. Konzultáljon 14 órás terhelés esetén.



MODELL	CIKKSZÁM	TELJESÍTMÉNY NÉVLEGES 8 ÓRA	FESZÜLTÉG	MAGASSÁG	SZÉLESSÉG	MÉLYSÉG	ÖSSZ. TÖMEG	FŰTHETŐ TERÜLET MÉRETE	NETTÓ ÁR
ECO20 ARC	15470020	1600 W	230 V~	73 cm	72 cm	19,5 cm	99 kg	~15 m2***	287 690 Ft
ECO30 ARC	15470030	2400 W	230 V~	73 cm	95 cm	19,5 cm	143 kg	~24 m2***	345 680 Ft
ECO40 ARC	15470040	3200 W	230 V~	73 cm	117 cm	19,5 cm	186 kg	~32 m2***	415 240 Ft

Ezek az akkumulátorok akár 2 konfigurálható töltési időszakot is lehetővé tesznek.

ECOMBI ECO SSH

Statikus hőtárolós kályha wifin keresztül történő vezérléssel és kezeléssel. Optimális töltési idő 8-14 óra.



MODELL	CIKKSZÁM	TELJESÍTMÉNY NÉVLEGES 8 ÓRA*	TELJESÍTMÉNY NÉVLEGES 14 ÓRA*	FESZÜLTÉG	MAGASSÁG	SZÉLESSÉG	MÉLYSÉG	TÖMEG	FŰTHETŐ TERÜLET MÉRETE	NETTÓ ÁR
ECOMBI ECO SSH 158	15450015	975 W	550 W	230 V~	73 cm	55 cm	18 cm	62,5 kg	~8 m2***	166 700 Ft
ECOMBI ECO SSH 208	15450020	1300 W	650 W	230 V~	73 cm	66 cm	18 cm	80 kg	~12 m2***	198 900 Ft
ECOMBI ECO SSH 308	15450030	1950 W	1100 W	230 V~	73 cm	89 cm	18 cm	115 kg	~17 m2***	244 000 Ft
ECOMBI ECO SSH 408	15450040	2600 W	1300 W	230 V~	73 cm	111 cm	18 cm	150 kg	~22 m2***	292 650 Ft

*A névleges teljesítmény a berendezés által a terhelési időszak alatt felvett átlagos teljesítmény. A tápvezetékeket és a védőberendezéseket a 8 órás névleges teljesítmény figyelembevételével kell kiválasztani. Ezek az akkumulátorok akár 2 konfigurálható töltési időszakot is lehetővé tesznek.

AJÁNLOTT KIEGÉSZÍTŐK

X2D TA4D CTM Wifi



ADL

Standard dinamikus hőtároló*. Egyszerű, robusztus és megbízható



MODELL	CIKKSZÁM	TELJESÍTMÉNY	FESZÜLTÉG	TÖLTÉSI IDŐ	MAGASSÁG	SZÉLESSÉG	MÉLYSÉG**	ÖSSZ. TÖMEG	FŰTHETŐ TERÜLET MÉRETE	NETTÓ ÁR
ADL-2012	20202000	2000 W	230 V~	8 óra	66 cm	63 cm	24 cm	116 kg	~16 m2***	228 240 Ft
ADL-3018	20203000	3000 W	230 V~	8 óra	66 cm	81 cm	24 cm	165 kg	~26 m2***	272 700 Ft
ADL-4024	20204000	4000 W	230 V~	8 óra	66 cm	99 cm	24 cm	215 kg	~34 m2***	320 120 Ft

*Működéséhez külső szobatermosztát szükséges. Lásd a tartozékokat a 24. és 25. oldalon. **Falköz 2 cm.



INGENIUM

Wifi vezérelt sugárzó és hőtadó folyadék
Programozható és vezérelhető az interneten keresztül a G Control System segítségével

MODELL	Csz.	Panel db	TELJESÍTMÉNY	FESZÜLTSG	MAGASSÁG	SZÉLESSÉG	MÉLYSÉG**	TÖMEG	FÜTHETŐ TERÜLET MÉRETE	NETTÓ ÁR
RD4W	90740500	4	500 W	230 V~	58 cm	42 cm	8 cm	9,5 kg	~7,5 m ² ***	88 683 Ft
RD6W	90740750	6	750 W	230 V~	58 cm	58 cm	8 cm	12,5 kg	~12 m ² ***	104 918 Ft
RD8W	90741000	8	1000 W	230 V~	58 cm	74 cm	8 cm	15,5 kg	~15 m ² ***	123 704 Ft
RD10W	90741250	10	1250 W	230 V~	58 cm	90 cm	8 cm	18,5 kg	~18,5 m ² ***	141 047 Ft
RD12W	90741500	12	1500 W	230 V~	58 cm	106 cm	8 cm	21,5 kg	~22 m ² ***	158 759 Ft
RD14W	90742000	14	2000 W	230 V~	58 cm	122 cm	8 cm	25 kg	~30 m ² ***	179 430 Ft

* Falköz 2 cm.



RFE PLUS

Programozható hősugárzó hővezető folyadékkal
Analog üzemmódválasztó

MODELL	Csz.	Panel db	TELJESÍTMÉNY	FESZÜLTSG	MAGASSÁG	SZÉLESSÉG	MÉLYSÉG**	TÖMEG	FÜTHETŐ TERÜLET MÉRETE	NETTÓ ÁR
RF4E PLUS	90500507	4	500 W	230 V~	58 cm	41,5 cm	10 cm	10,5 kg	~7,5 m ² ***	93 480 Ft
RF6E PLUS	90500757	6	750 W	230 V~	58 cm	57,5 cm	10 cm	14,5 kg	~12 m ² ***	107 131 Ft
RF8E PLUS	90501007	8	1000 W	230 V~	58 cm	73,5 cm	10 cm	18 kg	~15 m ² ***	126 287 Ft
RF10E PLUS	90501257	10	1250 W	230 V~	58 cm	89,5 cm	10 cm	22 kg	~18,5 m ² ***	144 369 Ft
RF12E PLUS	90501507	12	1500 W	230 V~	58 cm	105,5 cm	10 cm	26,5 kg	~22 m ² ***	162 449 Ft
RF14E PLUS	90502007	14	2000 W	230 V~	58 cm	121,5 cm	10 cm	30 kg	~30 m ² ***	192 714 Ft

* Falköz 2 cm.



RBC

Ablak alatti hősugárzó hőtadó folyadékkal
Programozható

MODELL	Csz.	Panel db	TELJESÍTMÉNY	FESZÜLTSG	MAGASSÁG	SZÉLESSÉG	MÉLYSÉG**	TÖMEG	FÜTHETŐ TERÜLET MÉRETE	NETTÓ ÁR
RBC9	90500909	9	1000 W	230 V~	43 cm	79,5 cm	10 cm	15 kg	~15 m ² ***	148 461 Ft
RBC11	90500911	11	1250 W	230 V~	43 cm	95,5 cm	10 cm	17,5 kg	~18,5 m ² ***	150 272 Ft
RBC14	90500914	14	1500 W	230 V~	43 cm	119,5 cm	10 cm	22 kg	~22 m ² ***	179 430 Ft

* Falköz 2 cm.



INGENIUM CARE

ALACSONY HŐMRÉSÉKLETŰ hősugárzó wifi vezérléssel és termikus folyadékkal Programozható és vezérelhető az interneten keresztül a G Control System segítségével Ideális a veszélyeztetett személyekkel foglalkozó intézmények számára



MODELL	Csz.	Panel db	TELJESÍTMÉNY HŐMRÉSÉKLET	FESZÜLTSG	MAGASSÁG	SZÉLESSÉG	MÉLYSÉG**	TÖMEG	FÜTHETŐ TERÜLET MÉRETE	NETTÓ ÁR
RD8W R21	90740008	8	600 W	230 V~	58 cm	74 cm	8 cm	15,5 kg	~9 m ² ***	123 704 Ft
RD10W R21	90740010	10	750 W	230 V~	58 cm	90 cm	8 cm	18,5 kg	~12 m ² ***	141 047 Ft
RD12W R21	90740012	12	900 W	230 V~	58 cm	106 cm	8 cm	21,5 kg	~14 m ² ***	158 759 Ft
RD14W R21	90740014	14	1200 W	230 V~	58 cm	122 cm	8 cm	25 kg	~18 m ² ***	180 168 Ft

* Falköz 2 cm.



RXE PLUS

Programozható hősugárzó, folyadék nélkül
Analog üzemmódválasztó



MODELL	Csz.	Panel db	TELJESÍTMÉNY	FESZÜLTSG	MAGASSÁG	SZÉLESSÉG	MÉLYSÉG**	TÖMEG	FÜTHETŐ TERÜLET MÉRETE	NETTÓ ÁR
RX4E PLUS	90610505	4	500 W	230 V~	58 cm	41,5 cm	10 cm	8,5 kg	~7,5 m ² ***	85 361 Ft
RX6E PLUS	90610755	6	750 W	230 V~	58 cm	57,5 cm	10 cm	11 kg	~12 m ² ***	97 539 Ft
RX8E PLUS	90611005	8	1000 W	230 V~	58 cm	73,5 cm	10 cm	13,5 kg	~15 m ² ***	114 110 Ft
RX10E PLUS	90611255	10	1250 W	230 V~	58 cm	89,5 cm	10 cm	16 kg	~18,5 m ² ***	129 977 Ft
RX12E PLUS	90611505	12	1500 W	230 V~	58 cm	105,5 cm	10 cm	18,5 kg	~22 m ² ***	142 154 Ft
RX14E PLUS	90612005	14	2000 W	230 V~	58 cm	121,5 cm	10 cm	21 kg	~30 m ² ***	156 183 Ft

* Falköz 2 cm.



TARTOZÉKOK ÉS KIEGÉSZÍTŐK

Manager Box

Vezérlőegység és optimalizáló a fűtés wifin keresztül vezérléséhez és a teljesítményszabályozáshoz.



NETTÓ ÁR 71 759 Ft
Csz. 90000150

(lásd a jellemzőket a 24. oldalon)

G Control HUB EU

Kapcsolótábla a fűtőberendezések wifin keresztül történő vezérléséhez



NETTÓ ÁR 35 966 Ft
Csz. 90000095

(lásd a jellemzőket a 24. oldalon)

G Control HUB USB

USB vezérlőegység a fűtőberendezések wifin keresztül történő vezérléséhez



NETTÓ ÁR 35 966 Ft
Csz. 90000125

(lásd a jellemzőket a 24. oldalon)

Guruló talp

Kerekes talp a hősugárzóhoz, készletenként két kereket tartalmaz



MÉRETEK 11,5 X 27,5 X 7 cm
TÖMEG 1,4 kg
NETTÓ ÁR 15 375 Ft
CIKKSZÁM 90300200

Elektromos törölközőtartók

 Ingyenes szállítás minden termékre

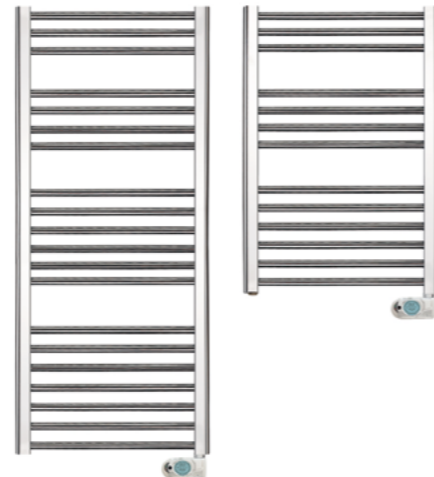
TBBK

Digitális törölközőtartó programozható
Fehér



TBCK

Digitális törölközőtartó programozható
Króm



MODELL	CIKKSZÁM	TELJESÍTMÉNY	FESZÜLTSG	SZINT VÉDELEM	MAGASSÁG	SZÉLESSÉG	MÉLYSÉG	TÖMEG	FŰTHETŐ TERÜLET MÉRETE	NETTÓ ÁR
TBB-8K	50100014	300 W	230 V~	IP44	87 cm	50 cm	8 cm	11 kg	~5 m2***	77 210 Ft
TBB-12K	50100015	600 W	230 V~	IP44	128 cm	50 cm	8 cm	16 kg	~10 m2***	90 501 Ft

MODELL	CIKKSZÁM	TELJESÍTMÉNY	FESZÜLTSG	SZINT VÉDELEM	MAGASSÁG	SZÉLESSÉG	MÉLYSÉG	TÖMEG	FŰTHETŐ TERÜLET MÉRETE	NETTÓ ÁR
TBC-8K	50100022	300 W	230 V~	IP44	87 cm	50 cm	8 cm	11 kg	~5 m2***	94 922 Ft
TBC-12K	50100023	500 W	230 V~	IP44	128 cm	50 cm	8 cm	16 kg	~10 m2***	115 593 Ft



FALI KONVEKTOR PH PLUS Programozható



MODELL	CIKKSZÁM	TELJESÍTMÉNY	FESZÜLTSG	MAGASSÁG	SZÉLESSÉG	MÉLYSÉG**	TÖMEG	FŰTHETŐ TERÜLET MÉRETE	NETTÓ ÁR
PH75 PLUS	40500755	750 W	230 V~	41 cm	41 cm	8 cm	5 kg	~12 m2***	45 509 Ft
PH125 PLUS	40501255	1250 W	230 V~	41 cm	56 cm	8 cm	6,5 kg	~18,5 m2***	48 461 Ft
PH150 PLUS	40501505	1500 W	230 V~	41 cm	63 cm	8 cm	7 kg	~22 m2***	52 118 Ft
PH200 PLUS	40502005	2000 W	230 V~	41 cm	78 cm	8 cm	8,5 kg	~30 m2***	56 915 Ft

* Falköz 2,5 cm.

Elektromos kisgépek

IPARI LÉGMELEGÍTŐ

Műhelyek és helyiségek fűtése
Falra vagy padlóra szerelés



MODELL	CIKKSZÁM	TELJESÍTMÉNY	FESZÜLTSG	MAGASSÁG	SZÉLESSÉG	MÉLYSÉG	TÖMEG	FŰTHETŐ TERÜLET MÉRETE	NETTÓ ÁR
A-4 egyfázisú	30004000	4000 W	230 V~	33,6 cm	27,2 cm	24 cm	9,5 kg	~35 m2*	124 106 Ft
A-4 háromfázisú	30004001	4000 W	3x400 V+N~	33,6 cm	27,2 cm	24 cm	9,5 kg	~35 m2*	124 106 Ft
A-6 háromfázisú	30006000	6000 W	3x400 V+N~	38,5 cm	34 cm	25 cm	11,5 kg	~50 m2*	145 509 Ft
A-9 háromfázisú	30009000	9000 W	3x400 V+N~	38,5 cm	34 cm	36 cm	14 kg	~75 m2*	166 877 Ft
A-12 háromfázisú	30012000	12000 W	3x400 V+N~	38,5 cm	34 cm	36 cm	15,5 kg	~100 m2*	200 094 Ft

Elektromos kiségek



FALI KERÁMIA FŰTŐTEST CCB Falra szerelés



Távírányító
Tartal-
mazza



MODELL	CIKKSZÁM	TELJESÍTMÉNY*	FESZÜLTÉG	MAGASSÁG	SZÉLESSÉG	MÉLYSÉG	TÖMEG	FŰTHETŐ TERÜLET MÉRETE	NETTÓ ÁR
CCB-2000	90222000	1000 / 2000 W	230 V~	18,5 cm	54 cm	12,5 cm	3 kg	~30 m2***	34 809 Ft

*2 választható teljesítményszint.



FALI KERÁMIA FŰTŐTEST CCN Falra szerelés



Távírányító
Tartal-
mazza



MODELL	CIKKSZÁM	TELJESÍTMÉNY*	FESZÜLTÉG	MAGASSÁG	SZÉLESSÉG	MÉLYSÉG	TÖMEG	FŰTHETŐ TERÜLET MÉRETE	NETTÓ ÁR
CCN-2000	90222001	1000 / 2000 W	230 V~	19,6 cm	45,1 cm	10 cm	2 kg	~30 m2***	33 999 Ft

*2 választható teljesítményszint.



KERÁMIA FŰTŐVENTILÁTOR TVC Hordozható



MODELL	CIKKSZÁM	TELJESÍTMÉNY*	FESZÜLTÉG	MAGASSÁG	SZÉLESSÉG	MÉLYSÉG	TÖMEG	FŰTHETŐ TERÜLET MÉRETE	NETTÓ ÁR
TVC-1500	90212000	750 / 1500 W	230 V~	23 cm	18,8 cm	17,1 cm	1,5 kg	~22 m2***	16 765 Ft

*2 választható teljesítményszint.



Távírányító
Tartal-
mazza



MODELL	CIKKSZÁM	TELJESÍTMÉNY	FESZÜLTÉG	SZINT VÉDELEM	MAGASSÁG	SZÉLESSÉG	MÉLYSÉG	TÖMEG	FŰTHETŐ TERÜLET MÉRETE	NET. ÁR
IFF-2600	50201245	1300 / 2600 W	230 V~	IP65	16 cm	151 cm	4,5 cm	10,5 kg	8-12 m2 (kültéren)****	119 556 Ft

*2, távirányítóval választható teljesítményszint.



Távírányító
Tartal-
mazza



INFRAVÖRÖS KARBONLÁMPA IFC Falra/tetőre szerelhető, vagy állvánnyal Közepes méretű hullám



MODELL	CIKKSZÁM	TELJESÍTMÉNY*	FESZÜLTÉG	SZINT VÉDELEM	MAGASSÁG	SZÉLESSÉG	MÉLYSÉG	TÖMEG	FŰTHETŐ TERÜLET MÉRETE	NET. ÁR
IFC-2000	50201210	800/ 1200 / 1600 / 2000 W	230 V~	IP55	13 cm	90 cm	9 cm	3,7 kg	~8 m2 (kültéren)****	66 543 Ft

*4, távirányítóval választható teljesítményszint.
A TR-21 állvány tartozékként kapható.



Távírányító
Tartal-
mazza



INFRAVÖRÖS HALOGÉN LÁMPA IFH Falra/tetőre szerelhető, vagy állvánnyal Rövid hullám



MODELL	CIKKSZÁM	TELJESÍTMÉNY*	FESZÜLTÉG	SZINT VÉDELEM	MAGASSÁG	SZÉLESSÉG	MÉLYSÉG	TÖMEG	FŰTHETŐ TERÜLET MÉRETE	NETTÓ ÁR
IFH-2001	50201230	1000 / 2000 W	230 V~	IP55	11 cm	62 cm	7 cm	2 kg	6-8 m2 (kültéren)****	33 702 Ft

*2, távirányítóval választható teljesítményszint.
A TR-21 állvány tartozékként kapható.

INFRAVÖRÖS HŐSUGÁRZÓ ÁLLVÁNY TARTOZÉK

MODELL	TR21 HÁROMLÁBÚ ÁLLVÁNY	AJÁNLOTT
CIKKSZÁM	50201240	
ÁLLÍTHATÓ MAGASSÁG	1,1-1,8 m	- Kiegészítő az IFC és IFH infralámpákhoz
TÖMEG	2,5 kg	
NET. ÁR		21 524 Ft

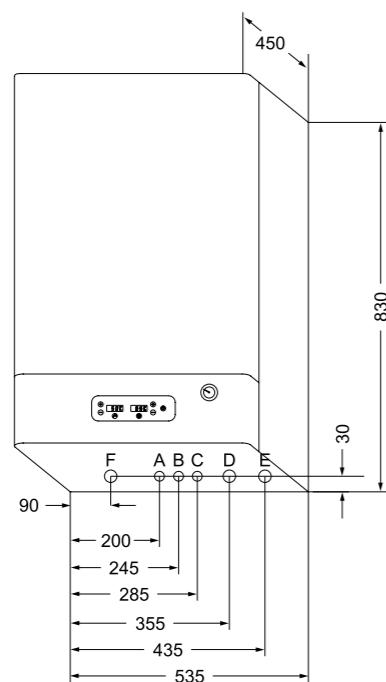


MATTIRA

Moduláló digitális kazánok, **fűtés és használati melegvíz** 50 literes tartállyal.. Fali modell.



Fali



AJÁNLOTT KIEGÉSZÍTŐK

CTM Wifi

Kazán kronothermosztát wifi kapcsolattal a G-Control rendszeren keresztül



A tartozékot nem tartalmazza. Lásd a 24. **NET. ÁR 99 434 Ft**

KÜLSŐ SZONDA

Aktiválja az önszabályozó funkciót a MATTIRA elektromos



A tartozékot nem tartalmazza. Lásd a 25. **NET. ÁR 16 778 Ft**

CMX15i CMX18i

- A 1/2" vízbemenethez
- B leeresztő biztonsági szelep
- C A.C.S. kilépés 1/2"
- D fűtés visszatérő ág 3/4"
- E fűtési áramlás 3/4"
- F villamosenergia-ellátás



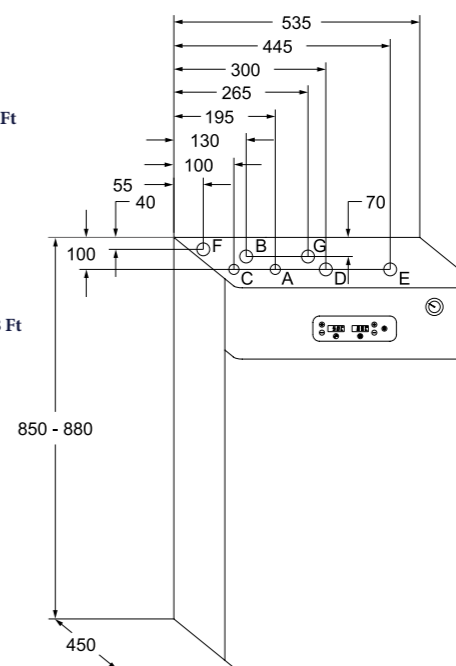
MODELL	CIKKSZÁM	TELJESÍTMÉNY	FESZÜLTÉG	A.C.S IDŐ	TÖMEG	FŰTHETŐ TERÜLET MÉRETE	NETTÓ ÁR
CMX15i	66215002	3 kW	3x400 V+N~ / 230 V~	29' 04"	61 kg	~45 m2***	623 457 Ft
		4 kW	3x400 V+N~ / 230 V~	21' 48"		~59 m2***	
		5 kW	3x400 V+N~ / 230 V~	17' 26"		~74 m2***	
		6 kW	3x400 V+N~ / 230 V~	14' 32"		~89 m2***	
		7 kW	3x400 V+N~ / 230 V~	12' 27"		~104 m2***	
		8 kW	3x400 V+N~ / 230 V~	10' 54"		~118 m2***	
		9 kW	3x400 V+N~ / 230 V~	9' 41"		~133 m2***	
		10 kW	3x400 V+N~ / 230 V~	8' 43"		~148 m2***	
		11 kW	3x400 V+N~ / 230 V~	7' 56"		~163 m2***	
		12 kW	3x400 V+N~ / 230 V~	7' 16"		~178 m2***	
		13 kW	3x400 V+N~*	6' 42"		~193 m2***	
15 kW	3x400 V+N~*	5' 49"	~222 m2***				

MODELL	CIKKSZÁM	TELJESÍTMÉNY	FESZÜLTÉG	A.C.S IDŐ	TÖMEG	FŰTHETŐ TERÜLET MÉRETE	NETTÓ ÁR
CMX18i	66218002	3 kW	3x400 V+N~ / 230 V~	29' 04"	61 kg	~267 m2***	664 416 Ft
		6 kW	3x400 V+N~ / 230 V~	14' 32"			
		9 kW	3x400 V+N~ / 230 V~	9' 41"			
		12 kW	3x400 V+N~ / 230 V~	7' 16"			
		15 kW	3x400 V+N~*	5' 49"			
18 kW	3x400 V+N~*	5' 49"					

Kérjük, konzultáljon, ha 13 kW-os egyfázisú vagy annál nagyobb teljesítményre van szükség. Padlófűtéshez való átalakítás lehetséges.

MATTIRA

Moduláló digitális kazánok, **fűtés és használati melegvíz** 50 literes tartállyal.. Állómodell.



AJÁNLOTT KIEGÉSZÍTŐK

CTM Wifi

Kazán kronothermosztát wifi kapcsolattal a G-Control rendszeren keresztül



A tartozékot nem tartalmazza. Lásd a 24. **NET. ÁR 99 434 Ft**

KÜLSŐ SZONDA

Aktiválja az önszabályozó funkciót a MATTIRA elektromos



A tartozékot nem tartalmazza. Lásd a 25. **NET. ÁR 16 778 Ft**



MODELL	CIKKSZÁM	TELJESÍTMÉNY	FESZÜLTÉG	A.C.S IDŐ	TÖMEG	FŰTHETŐ TERÜLET MÉRETE	NETTÓ ÁR
CMX15Pi	66315002	3 kW	3x400 V+N~ / 230 V~	29' 04"	62 kg	~45 m2***	623 457 Ft
		4 kW	3x400 V+N~ / 230 V~	21' 48"		~59 m2***	
		5 kW	3x400 V+N~ / 230 V~	17' 26"		~74 m2***	
		6 kW	3x400 V+N~ / 230 V~	14' 32"		~89 m2***	
		7 kW	3x400 V+N~ / 230 V~	12' 27"		~104 m2***	
		8 kW	3x400 V+N~ / 230 V~	10' 54"		~118 m2***	
		9 kW	3x400 V+N~ / 230 V~	9' 41"		~133 m2***	
		10 kW	3x400 V+N~ / 230 V~	8' 43"		~148 m2***	
		11 kW	3x400 V+N~ / 230 V~	7' 56"		~163 m2***	
		12 kW	3x400 V+N~ / 230 V~	7' 16"		~178 m2***	
		13 kW	3x400 V+N~*	6' 42"		~193 m2***	
15 kW	3x400 V+N~*	5' 49"	~222 m2***				

MODELL	CIKKSZÁM	TELJESÍTMÉNY	FESZÜLTÉG	A.C.S IDŐ	TÖMEG	FŰTHETŐ TERÜLET MÉRETE	NET. ÁR
CMX18Pi	66318002	3 kW	3x400 V+N~ / 230 V~	29' 04"	62 kg	~267 m2***	670 730 Ft
		6 kW	3x400 V+N~ / 230 V~	14' 32"			
		9 kW	3x400 V+N~ / 230 V~	9' 41"			
		12 kW	3x400 V+N~ / 230 V~	7' 16"			
		15 kW	3x400 V+N~*	5' 49"			
18 kW	3x400 V+N~*	5' 49"					

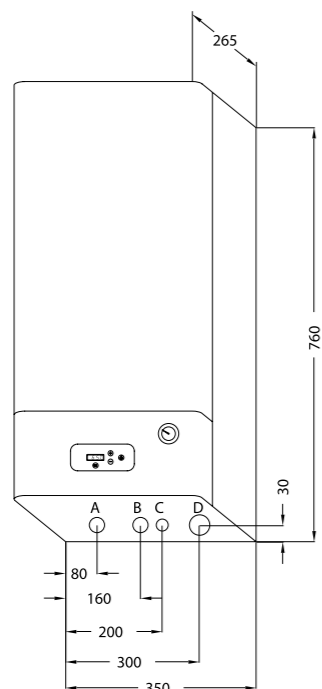
Kérjük, konzultáljon, ha 13 kW-os egyfázisú vagy annál nagyobb teljesítményre van szükség. Padlófűtéshez való átalakítás lehetséges.



MATTIRA

Moduláló digitális kazánok, **csak fűtésre**

Fali



MAS15 MAS18

- A fűtési áramlás 3/4"
- B fűtés visszatérő ág 3/4"
- C leeresztő biztonsági szelep
- D villamosenergia-ellátás

AJÁNLOTT KIEGÉSZÍTŐK

CTM Wifi

Kazán kronothermosztát wifi kapcsolattal a G-Control rendszeren keresztül



A tartozékot nem tartalmazza. Lásd a 24. **NET. ÁR 99 434 Ft**

KÜLSŐ SZONDA

Aktiválja az önszabályozó funkciót a MATTIRA elektromos



A tartozékot nem tartalmazza. Lásd a 25. **NET. ÁR 16 778 Ft**



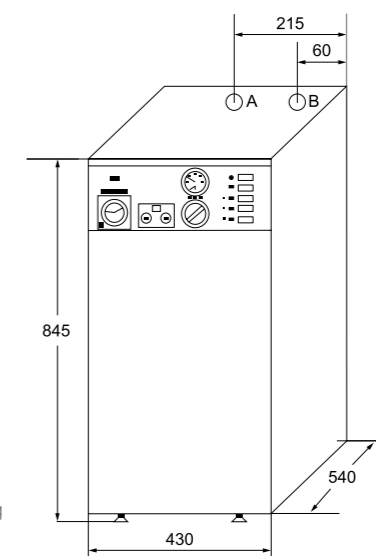
MODELL	CIKKSZÁM	TELJESÍTMÉNY	FESZÜLTÉG	TÖMEG	FŰTHETŐ TERÜLET MÉRETE	NETTÓ ÁR
MAS15	66115005	3 kW	3x400 V+N~ / 230 V~	32 kg	~222 m2***	345 635 Ft
		4 kW	3x400 V+N~ / 230 V~		~59 m2***	
		5 kW	3x400 V+N~ / 230 V~		~74 m2***	
		6 kW	3x400 V+N~ / 230 V~		~89 m2***	
		7 kW	3x400 V+N~ / 230 V~		~104 m2***	
		8 kW	3x400 V+N~ / 230 V~		~118 m2***	
		9 kW	3x400 V+N~ / 230 V~		~133 m2***	
		10 kW	3x400 V+N~ / 230 V~		~148 m2***	
		11 kW	3x400 V+N~ / 230 V~		~163 m2***	
		12 kW	3x400 V+N~ / 230 V~		~178 m2***	
		13 kW	3x400 V+N~*		~193 m2***	
15 kW	3x400 V+N~*	~207 m2***				

MODELL	CIKKSZÁM	TELJESÍTMÉNY	FESZÜLTÉG	TÖMEG	FŰTHETŐ TERÜLET MÉRETE	NETTÓ ÁR
MAS18	66118005	3 kW	3x400 V+N~ / 230 V~	32 kg	~267 m2***	352 277 Ft
		6 kW	3x400 V+N~ / 230 V~			
		9 kW	3x400 V+N~ / 230 V~			
		12 kW	3x400 V+N~ / 230 V~			
		15 kW	3x400 V+N~*			
		18 kW	3x400 V+N~*			

Kérjük, konzultáljon, ha 13 kW-os egyfázisú vagy annál nagyobb teljesítményre van szükség. Padlófűtéshez való átalakítás lehetséges.

CPE

Elektromechanikus nagy teljesítményű kazán, **csak fűtéshez**



CPE

- A fűtési áramlás.
- B fűtés visszatérő ág



MODELL	CIKKSZÁM	TELJESÍTMÉNY	FESZÜLTÉG	TÖMEG	FŰTHETŐ TERÜLET MÉRETE	NETTÓ ÁR
CPE24	66624000	24 kW	3x400 V+N~	75 kg	~360 m2***	750 305 Ft
CPE27	66627000	27 kW	3x400 V+N~	75 kg	~400 m2***	763 220 Ft
CPE30	66630000	30 kW	3x400 V+N~	75 kg	~450 m2***	775 911 Ft
CPE33	66633000	33 kW	3x400 V+N~	75 kg	~490 m2***	785 530 Ft
CPE36	66636000	36 kW	3x400 V+N~	75 kg	~535 m2***	809 909 Ft
CPE39	66639000	39 kW	3x400 V+N~	75 kg	~580 m2***	823 217 Ft
CPE42	66642000	42 kW	3x400 V+N~	75 kg	~625 m2***	854 976 Ft
CPE45	66645000	45 kW	3x400 V+N~	75 kg	~670 m2***	875 665 Ft
CPE48	66648000	48 kW	3x400 V+N~	75 kg	~715 m2***	900 658 Ft
CPE51	66651000	51 kW	3x400 V+N~	75 kg	~755 m2***	947 792 Ft
CPE54	66654000	54 kW	3x400 V+N~	75 kg	~800 m2***	1 116 696 Ft

A táglási tartály és a gyorsítószivattyú nem tartozék.

MELEGVÍZ-TÁROLÓ TARTÁLY

MODELL	MTG-201
CIKKSZÁM	96200201
KAPACITÁS	200 L
TÁMOGATÓ FESZÜLTÉG	3000 W
KONTAKT FELÜLET	2m ²
FESZÜLTÉG	230 V~
ÁTMÉRŐ	56 cm
MAGASSÁG	161 cm
TÖMEG	71 kg
NETTÓ ÁR	370 845 Ft

A telepítéshez elektromos készletet tartalmaz.

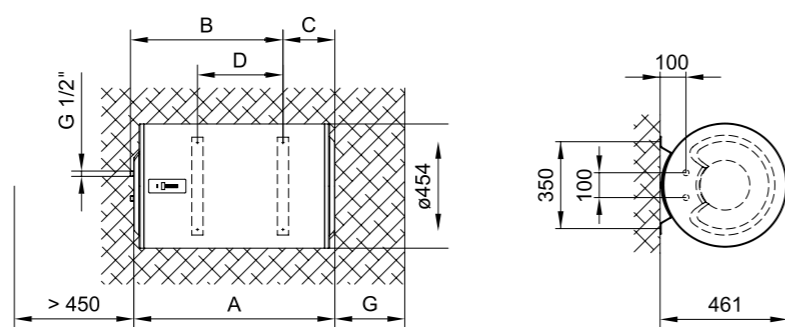
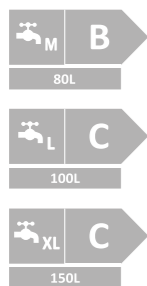


200L

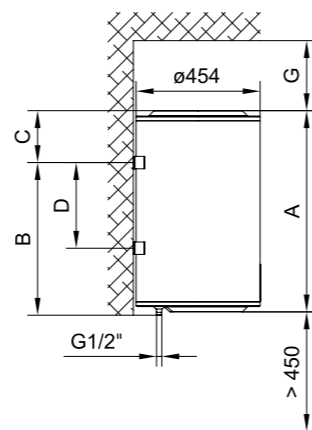


ACTIVE MULTIFIX GTF

Falra szerelhető elektromos vízmelegítők **vízszintes vagy függőleges állásban**



VÍZSZINTES TELEPÍTÉS



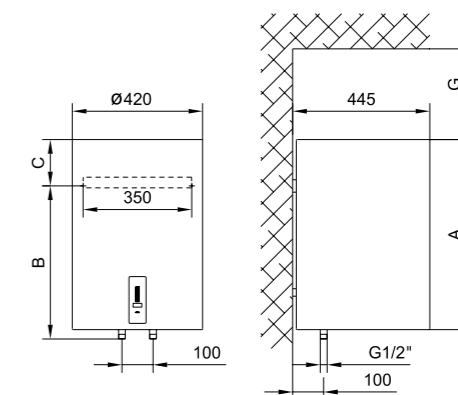
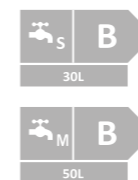
FÜGGŐLEGES TELEPÍTÉS

MODELL		GTF-80	GTF-100	GTF-150
Magasság A	cm	82	96,5	133,5
Magasság B	cm	61,5	76,5	111,5
Magasság C	cm	21	20,5	22,5
Magasság D	cm	34,5	49,5	84,5
Magasság G	cm	36	51	51
ÁTMÉRŐ	cm	45,4	45,4	45,4
Hátfelület (Kerettel együtt)	cm	46,1	46,1	46,1



ACTIVE SLIM GTD

Kis átmérőjű **elektromos vízmelegítő** függőleges falra szereléshez!



FÜGGŐLEGES TELEPÍTÉS

MODELL		GTD-30	GTD-50
Magasság A	cm	51	69
Magasság B	cm	31	47
Magasság C	cm	23,5	25
Magasság G	cm	18	26
SZÉLESSÉG	cm	42	42
MÉLYSÉG	cm	44,5	44,5



MODELL	CIKKSZÁM	KAPACITÁS	TELJESÍTMÉNY	FESZÜLTÉS	ALAPFOGYASZTÁS 65°C-ON	TÖMEG	FŰTHETŐ TERÜLET MÉRETE	NETTÓ ÁR
GTD-30	90840030	30 L	2000 W	230 V~	0,69 kWh/24 óra	19,5 kg	1-2 fő használati melegvíz előállítására.**	90 713 Ft
GTD-50	90840050	50 L	2000 W	230 V~	0,94 kWh/24 óra	24 kg	2-3 fő használati melegvíz előállítására.**	96 555 Ft



MODELL	CIKKSZÁM	KAPACITÁS	TELJESÍTMÉNY	FESZÜLTÉS	ALAPFOGYASZTÁS 65°C-ON	TÖMEG	FŰTHETŐ TERÜLET MÉRETE	NETTÓ ÁR
GTF-80	90840080	80 L	2000 W	230 V~	0,93 kWh/24 óra	30,5 kg	3-4 fő használati melegvíz előállítására.**	113 160 Ft
GTF-100	90840100	100 L	2000 W	230 V~	1,09 kWh/24 óra	35 kg	4-5 fő használati melegvíz előállítására.**	124 538 Ft
GTF-150	90840150	150 L	2000 W	230 V~	1,51 kWh/24 óra	47,5 kg	6-7 fő használati melegvíz előállítására.**	149 753 Ft

Vízszintes beépítés esetén a csatlakozójelzők a bal oldalon vannak.



AJÁNLOTT KIEGÉSZÍTŐ

MODELL	HŐSZABÁLYOZÓ SZELEP	AJÁNLOTT
CIKKSZÁM	90300006	- Ajánlott kiegészítő az Active Multifix és Slim vízmelegítők beépítéséhez.
HŐMÉRSÉKLET	40-60 °C	
CSATLAKOZÁS	1/2"	
NETTÓ ÁR	43 928 Ft	

AEROTERMIA THERMIRA BIBLOC

Levegő-víz hőszivattyú. Beltéri és kültéri egység



Beltéri egység

Kültéri egység
12, 14 és 16 kW-os

Kültéri egység
8 és 10 kW-os modellek



MODELL	THG08CM	THG10CM	THG12CM	THG14CM	THG16CM	THG16CT
CIKKSZÁM	96220801	96221001	96221201	96221401	96221601	96231601
TELJESÍTMÉNY	8 kW	10 kW	12 kW	14 kW	16 kW	16 kW
COP (MAX)	4,5	4,4	4,3	4,2	4,1	4,05
FESZÜLTÉG	230 V~	230 V~	230 V~	230 V~	230 V~	3x400 V+N~
MÉRETEK BELSŐ	98x32x50 cm	98x32x50 cm	98x32x50 cm	98x32x50 cm	98x32x50 cm	98x32x50 cm
MÉRETEK KÜLSŐ	98x79x43 cm	98x79x43 cm	90x135x41 cm	90x135x41 cm	90x135x41 cm	90x135x41 cm
TÖMEG BELSŐ	56 kg	56 kg	57 kg	57 kg	57 kg	58 kg
TÖMEG KÜLSŐ	80 kg	80 kg	107 kg	107 kg	107 kg	114 kg
FŰTHETŐ, HŰTHETŐ TERÜLET MÉRETE	fűtés: ~118 m2*** hűtés: ~98 m2***	fűtés: ~148 m2*** hűtés: ~125 m2***	fűtés: ~175 m2*** hűtés: ~145 m2***	fűtés: ~200 m2*** hűtés: ~150 m2***	fűtés: ~235 m2*** hűtés: ~195 m2***	fűtés: ~240 m2*** hűtés: ~200 m2***
NETTÓ ÁR	1 484 039 Ft	1 555 380 Ft	1 860 420 Ft	1 940 780 Ft	2 003 099 Ft	2 041 639 Ft

AEROTERMIA THERMIRA PLUS MAGAS HŐMÉRSÉKLET

Levegő-víz hőszivattyú. Beltéri és kültéri egység



MODELL	THGP-14CT
CIKKSZÁM	96231401
TELJESÍTMÉNY	14 kW
COP (MAX)	4,2
FESZÜLTÉG	3x400 V+N~
MÉRETEK BELSŐ	98x32x50 cm
MÉRETEK KÜLSŐ	90x135x41 cm
TÖMEG BELSŐ	58 kg
TÖMEG KÜLSŐ	126 kg
FŰTHETŐ, HŰTHETŐ TERÜLET MÉRETE	fűtés: ~207 m2*** hűtés: ~160 m2***
NETTÓ ÁR	1 878 788 Ft

Optimális radiátorokhoz
Vízellátási hőmérséklet 60 °C



Beltéri egység

Kültéri egység
14 kW-os modell

AEROTERMIA THERMIRA BIBLOC

Levegő-víz hőszivattyú. Egyetlen készülék wifi vezérléssel



6 kW-os modell

8,10, 12 és 16 kW-os modellek



MODELL	THME-06AM	THME-08AM	THME-10AM	THME-12AM	THME-16AM
CIKKSZÁM	96232006	96232008	96232010	96232012	96232016
TELJESÍTMÉNY	6 kW	8 kW	10 kW	12 kW	16 kW
COP (MAX)	4,95	5,15	4,95	4,95	4,50
FESZÜLTÉG	230 V~	230 V~	230 V~	230 V~	230 V~
MÉRETEK	129x79x43 cm	138x94x53 cm	138x94x53 cm	138x94x53 cm	138x94x53 cm
TÖMEG	98 kg	121 kg	121 kg	144 kg	144 kg
FŰTHETŐ, HŰTHETŐ TERÜLET MÉRETE	fűtés: ~88 m2*** hűtés: ~75 m2***	fűtés: ~118 m2*** hűtés: ~98 m2***	fűtés: ~148 m2*** hűtés: ~125 m2***	fűtés: ~175 m2*** hűtés: ~145 m2***	fűtés: ~235 m2*** hűtés: ~195 m2***
NETTÓ ÁR	1 722 824 Ft	1 814 131 Ft	1 905 437 Ft	2 362 669 Ft	2 467 220 Ft

MELEGVÍZ-TÁROLÓ TARTÁLY

MODELL	MTG-201
CIKKSZÁM	96200201
KAPACITÁS	200 L
TÁMOGATÓ FESZÜLTÉG	3000 W
KONTAKT FELÜLET	2m ²
FESZÜLTÉG	230 V~
ÁTMÉRŐ	56 cm
MAGASSÁG	161 cm
TÖMEG	71 kg
NETTÓ ÁR	370 845 Ft

A telepítéshez elektromos készletet tartalmaz.



200L

FANCOILOK

Falra szerelhető FGS-68DM
Padló/mennyezeti felszerelés FG-34CM/FG-68CM



MODELL	FGS-68DM	FG-34CM	FG-68CM
CIKKSZÁM	96234000	96222000	96224000
HŰTŐKAPACITÁS	3600 W	2000 W	3600 W
FŰTÉSI KAPACITÁS	4100 W	5000 W	8500 W
FESZÜLTÉG	230 V~	230 V~	230 V~
MÉRETEK	94x20x29,8 cm	84x23,8x69,5 cm	84x23,8x69,5 cm
Net.Tömeg	16 kg	33 kg	34 kg
FŰTHETŐ, HŰTHETŐ TERÜLET MÉRETE	fűtés: ~60 m2*** hűtés: ~45 m2***	fűtés: ~74 m2*** hűtés: ~25 m2***	fűtés: ~126 m2*** hűtés: ~45 m2***
NETTÓ ÁR	118 914 Ft	175 526 Ft	191 762 Ft

Hordozható klímaberendezés

BERING UV HORDOZHATÓ LÉGKONDITIONÁLÓ

Hűti, tisztítja és fertőtleníti a levegőt ultraibolya fénnel



MODELL	BERING UV9000	BERING UV12000
CIKKSZÁM	90920009	90920012
HŰTÉSI KAPACITÁS	2250 fg/h	3000 fg/h
NÉVLEGES FOGYASZTÁS	1000 W	1346 W
ENERGETIKAI OSZTÁLY	A	A
FESZÜLTÉG	230 V~	230 V~
LÉGÁRAM	380 m³/h	380 m³/h
PÁRATLANÍTÁSI KAPACITÁS	1 l/h	1,2 l/h
MAXIMÁLIS ZAJSZINT	65 dB	65 dB
MŰKÖDÉSI IDŐ	0-24 óra	0-24 óra
MÉRETEK	44 x 35 x 71,5 cm	44 x 35 x 71,5 cm
Net.Tömeg	28 kg	29 kg
NETTÓ ÁR	179 430 Ft	222 020 Ft



BRISS ULTRAIBOLYA PÁROLOGTATÓ BERENDEZÉS

Hűti, tisztítja és fertőtleníti a levegőt ultraibolya fénnel



Levegő tisztító és fertőtlenítő

MODELL	BRISS UV
CIKKSZÁM	90920035
TELJESÍTMÉNY	70 W
FESZÜLTÉG	230 V~
LÉGÁRAM	1400 m³/h
TARTÁLY KAPACITÁS	7 liter
MŰKÖDÉSI IDŐ	0-7 óra
MÉRETEK	33,4 x 30,8 x 77,9 cm
Net.Tömeg	9,3 kg
NETÓ ÁR	83 517 Ft



BELOC VEZETÉKNÉLKÜLI VENTILÁTOR

Vezetéknélküli, újrátölthető ventilátor

MODELL	BELOC
CIKKSZÁM	90920020
TELJESÍTMÉNY	27 W
TÁP	230 V~ töltő mellékelve
LÉGÁRAM	1400 m³/h
LÉGÁRAMLÁSI TÁVOLSÁG	10 m
VÍZSZINTES MOZGÁS	0 - 90°
FÜGGŐLEGES MOZGÁS	0 - 105°
MAXIMÁLIS ZAJSZINT	13 dB
MŰKÖDÉSI IDŐ	0-7 óra
MÉRETEK	34 x 34 x (51 - 88) cm
Net.Tömeg	5,7 kg
NETTÓ ÁR	76 136 Ft





G CONTROL HUB USB

USB vezérlő a berendezések wifin keresztül történő vezérléséhez és irányításához

MODELL	G CONTROL HUB USB	AJÁNLOTT
CIKKSZÁM	90000125	
KAPCSOLAT TÍPUSA	WIFI 2.4GHz	
INTEGRÁLT ANTENNA	868 MHz	- Ingenium wifi vezérelt adók.
MÉRETEK	7x2,4x0,8 cm	- Ecombi akkumulátor
TÁP	USB	
NETTÓ ÁR		35 966 Ft



G CONTROL HUB EU

Vezérlő a berendezések wifin keresztül történő vezérléséhez és irányításához

MODELL	G CONTROL HUB EU	AJÁNLOTT
CIKKSZÁM	90000095	
TÁP	230 V~ töltő mellékelve	
INTEGRÁLT ANTENNA	868 MHz RF	- Ingenium wifi vezérelt adók.
ETHERNET KÁBEL	0,5 m (mellékelve)	- Ecombi hőtárolós kályhák
NETTÓ ÁR		35 966 Ft

SOLAR BOX

USB vezérlőegység és két teljesítménymérő készlet



MODELL	SOLAR BOX USB	AJÁNLOTT
CIKKSZÁM	90000135	
KAPCSOLAT TÍPUSA	WIFI 2.4GHz	
TÁP	230 V~	- Ecombi napkollektoros fűtőberendezések.
TELEPÍTÉS	Carril DIN 35	
TELEPÍTÉSI MÉRET	1 darab 18 mm-es modul	TI-vel együtt (áramváltó max. 80A)
NETTÓ ÁR		109 766 Ft

Manager Box

USB vezérlőegység és teljesítmény-vezérlő készlet



MODELL	Manager Box	AJÁNLOTT
CIKKSZÁM	90000150	
KAPCSOLAT TÍPUSA	WIFI 2.4GHz	
TÁP	230 V~	- Ingenium wifi vezérelt adók.
TELEPÍTÉS	Carril DIN 35	- Ecombi hőtárolós kályhák
TELEPÍTÉSI MÉRET	1 darab 18 mm-es modul	TI-vel együtt (áramváltó max. 80A)
NETTÓ ÁR		71 759 Ft

CTM21 WIFI szobatermosztát kazánokhoz wifi kapcsolattal.

G Control Vezérlőrendszer USB vezérlőegységen keresztül



Tartalmazza G CONTROL HUB USB

MODELL	CTM21 WIFI*	AJÁNLOTT
CIKKSZÁM	90000130	- Aeroterma.
KAPCSOLAT TÍPUSA	WIFI 2.4GHz	- Mattira moduláló kazánok, vegyes és csak fűtés.
TÁP	2 AA elem (nem tartalmazza)	- Nagy teljesítményű kazán CPE.
MÉRETEK	13,4x8x2 cm	- A piacon lévő legtöbb kazánhoz alkalmas.
NETTÓ ÁR		99 434 Ft

*El cronotermostato se conecta por cable al equipo.

CTM20 WIFI szobatermosztát kazánokhoz wifi kapcsolattal.

G Control Vezérlőrendszer, vezérlőegységen keresztül



Tartalmazza G CONTROL HUB EU

MODELL	CTM20 WIFI*	AJÁNLOTT
CIKKSZÁM	90000115	- Aeroterma.
TÁP	2 AA elem (nem tartalmazza)	- Mattira moduláló kazánok, vegyes és csak fűtés.
MÉRETEK	13,4x8x2 cm	- Nagy teljesítményű kazán CPE.
NETTÓ ÁR		- A piacon lévő legtöbb kazánhoz alkalmas.
		- ADL hőtárolók.
		99 434 Ft

*El cronotermostato se conecta por cable al equipo.



CTP10 Szobatermosztát vezetékkel

MODELL	CTP10	AJÁNLOTT
CIKKSZÁM	90000020	- ADL dinamikus hőtároló*.
TÁP	2 AAA elem (tartalmazza)	- Mattira moduláló kazánok, vegyes és csak fűtés.
MÉRETEK	13,4x8x2 cm	- Nagy teljesítményű kazán CPE.
NETTÓ ÁR		- A piacon lévő legtöbb kazánhoz alkalmas.
		35 228 Ft



E-X2D (adó) R-X2D (vevő)

X2D Vezeték nélküli rádiófrekvenciás szobai kronotermostát (adó és vevő)

MODELL	E-X2D (adó)	R-X2D (vevő)	AJÁNLOTT
CIKKSZÁM	90000030	90000040	
TÁP	2 AAA elem (tartalmazza)		- ADL dinamikus hőtároló*.
MÉRETEK	13,4x8x2 cm	13,5 cm	- Mattira moduláló kazánok, vegyes és csak fűtés.
NETTÓ ÁR	61 859 Ft	50 143 Ft	- Nagy teljesítményű kazán CPE.
			- A piacon lévő legtöbb kazánhoz alkalmas.

TA3 Klasszikus analóg szobatermosztát

MODELL	TA3	AJÁNLOTT
CIKKSZÁM	90000014	- ADL dinamikus hőtároló*.
SZABÁLYOZÁS	+5 - +30°C	- Mattira moduláló kazánok, vegyes és csak fűtés.
CSATLAKOZÁS	MAX 10A, 230V~	- Nagy teljesítményű kazán CPE.
MÉRETEK	8,5x8,5x5 cm	- A piacon lévő legtöbb kazánhoz alkalmas.
NETTÓ ÁR		13 457 Ft

TA4D Digitális szobatermosztát

MODELL	TA4D	AJÁNLOTT
CIKKSZÁM	90000075	- ADL dinamikus hőtároló*.
SZABÁLYOZÁS	0,5 °C-os lépésekben	- Mattira moduláló kazánok, vegyes és csak fűtés.
CSATLAKOZÁS	MAX 2A, 230V~	- Nagy teljesítményű kazán CPE.
TÁP	2 AAA elem (tartalmazza)	- A piacon lévő legtöbb kazánhoz alkalmas.
MÉRETEK	8x8x2,46 cm	
NETTÓ ÁR		25 526 Ft

G CONTROL PM Teljesítményszabályzó

MODELL	G CONTROL PM	AJÁNLOTT
CIKKSZÁM	90000105	
TÁP	230 V~	- Ingenium wifi vezérelt adók.
TELEPÍTÉS	Carril DIN 35	- Ecombi hőtárolós kályhák
TELEPÍTÉSI MÉRET	1 darab 18 mm-es modul	
NETTÓ ÁR		42 126 Ft



TI-vel együtt (áramváltó max. 80A)

Külső szenzor Aktiválja az önszabályozó funkciót a MATTIRA elektromos

MODELL	KÜLSŐ SZONDA	AJÁNLOTT
CIKKSZÁM	90000088	
HŐMÉRSÉKLET	-40°C - +80°C	
KÜLSŐ BORÍTÁS	Polikarbonát	
MŰSZER	NTC	- Mattira moduláló kazánok.
SZÍN	SZÜRKE	
MÉRETEK	95 x 80 x 45 mm	
NETTÓ ÁR		16 778 Ft



50 év tapasztalat, 21 világszabadalom

A spanyol vállalat több mint 50 éve világelső az elektromos fűtőberendezések gyártásában, valamint úttörő a hőtárolós kályhák fejlesztésében és gyártásában. A cég több mint 21 bejegyzett világszabadalommal büszkélkedhet. Európában több mint 35 országban működik képviselőjük.



A fenntartható innovációt képviselve

Az Oxyma Systems Kft.-nél fiatal mérnökökből és szakemberekből álló csapatunk az ipari épületgépészet legújabb fejlesztéseit vizsgálja és alkalmazza. Olyan széles körben elismert cégeket képviselünk, amelyek világszerte elkötelezettjei a fenntartható, energiakímélő technológiáknak. Büszkék vagyunk arra, hogy elsőként hoztuk el Magyarországra az Elnur Gabarron nemzetközileg már elismert és kedvelt, innovatív termékeit.



PÉNZÜGYILEG STABIL
VÁLLALKOZÁS A
DUN & BRADSTREET
MINŐSÍTÉSE ALAPJÁN



Oxyma Systems Víz- és Légkezelés Technológiai Kft.
Elnur Gabarron kizárólagos képviselő

Székhely: 2024 Kisoroszi, Szérű u. 32.

Telephely és raktár: 3433 Nyékládháza, Ady Endre u. 49/A.

Iroda és bemutatóterem: 1034 Budapest, Makovecz Imre u. 21. Fszt. 6.

Telefon: +36 46 999 689; +36 30 756 7845; +36 30 665 5982

Szerviz és szerviz bejelentés: szerviz@oxyma.hu ; +36 30 924 6191

E-mail: oxyma@oxyma.hu

* - 5 m-es belmagasság és közepes szigetelési viszonyok mellett

** - Átlagosan vett használati melegvíz fogyasztás és melegvíz hőmérséklet mellett

*** - 2,7 m-es belmagasság és közepes szigetelési viszonyok mellett

**** - 2,5 m-es rögzítési magasság esetén



elektromosfűtés.com